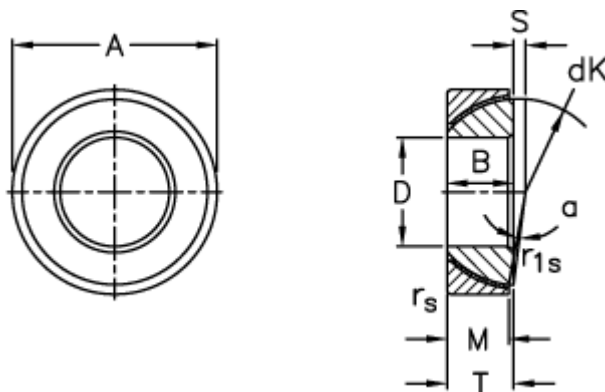


Varenummer: 03510120
Beskrivelse: Fluro Ledleje GE 120SW

Mål



A	= 180 0 -0,025	S	= 14.5
B	= 38	Statisk belastning C0 (kN)	= 1990
D	= 120 0 -0,020	T	= 38 +0,25 -0,60
dK	= 168	Vægt	= 3970
Dynamisk belastning C (kN)	= 995		
Kipvinkel	= 0.5		
M	= 37		
rs, r1s min	= 2		